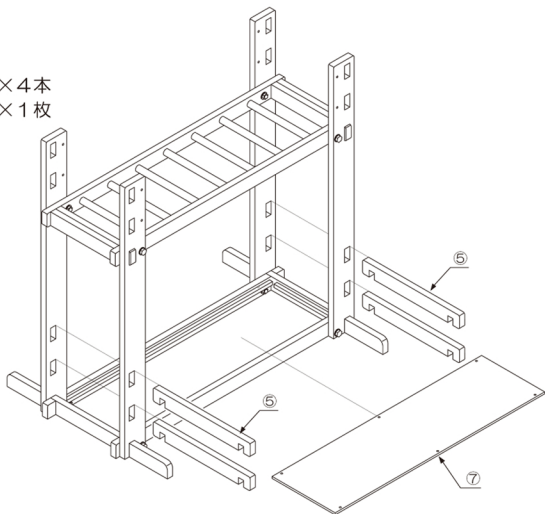


組立5

使用部品

⑤部品、足場 ×4本

⑦部品、足場板 ×1枚



完成

必要と思われる場合は、足場板の穴を使用して木ねじ（別売り）で固定してください。

